

9300'0000'607-493

Перв. примен.
СБН-40У.0000.00

Спроб. №

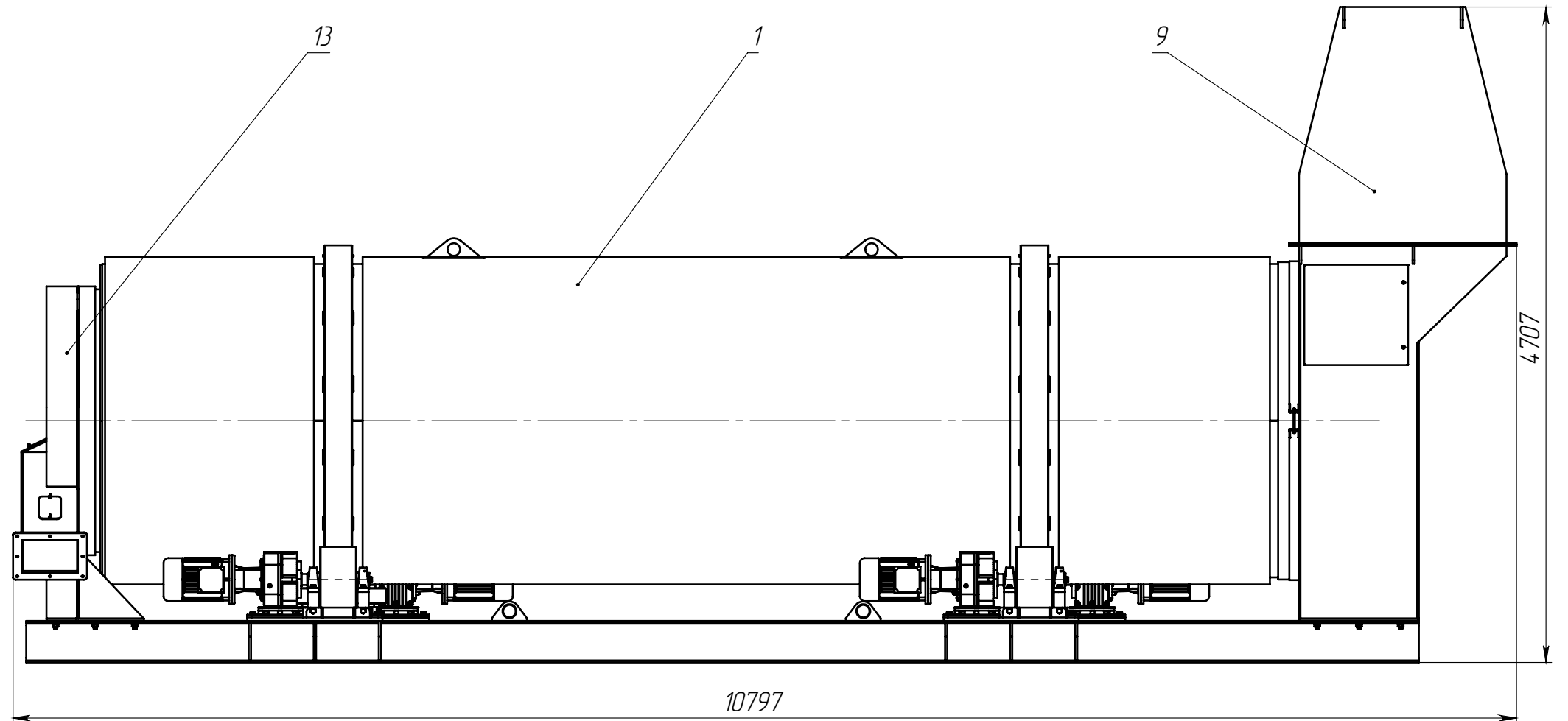
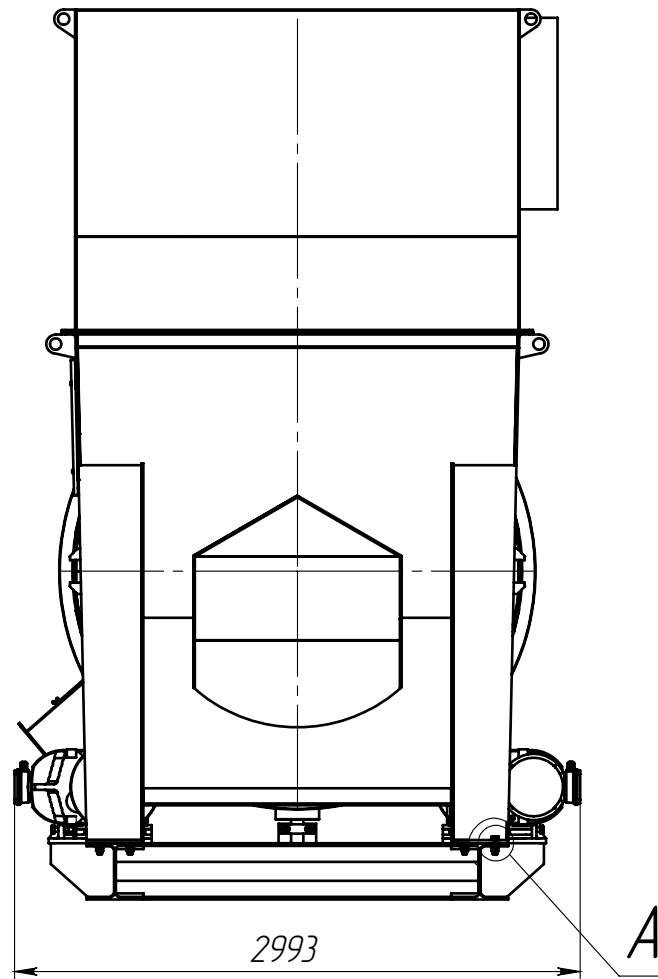
Подп. и дата

Инд. № дудл.

Взам. инд. №

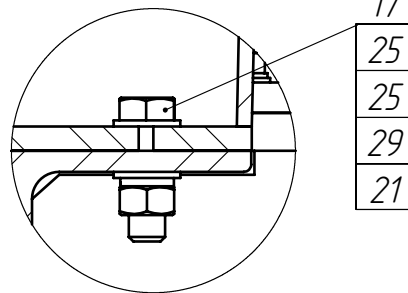
Подп. и дата

Инд. № подл.



A (1 : 5)

24 мест.



- 1 Размеры для справок.
- 2 После монтажа барабан проверить на холостом ходу. При работе, наличие посторонних шумов не допускается. Осевое смещение барабана регулировать угловым поворотом опорных роликов приводов. Номинальное положение барабана - бандаж не касается упорных роликов. Номинальный угол наклона рамы - 5 градусов.

					СБН-40У.0000.00СБ			
Изм.	Лист	№ докум.	Подп.	Дата	Барабан сушильный <i>Сборочный чертёж</i>	Лит.	Масса	Масштаб
Разраб.	Жуков			21.12.2020				1:40
Пров.	Жуков					Лист	Листов 1	
Т. контр.						ООО "БИОИНВЕСТ"		
Гл. констр.								
Н. контр.								
Утв.	Ступин							

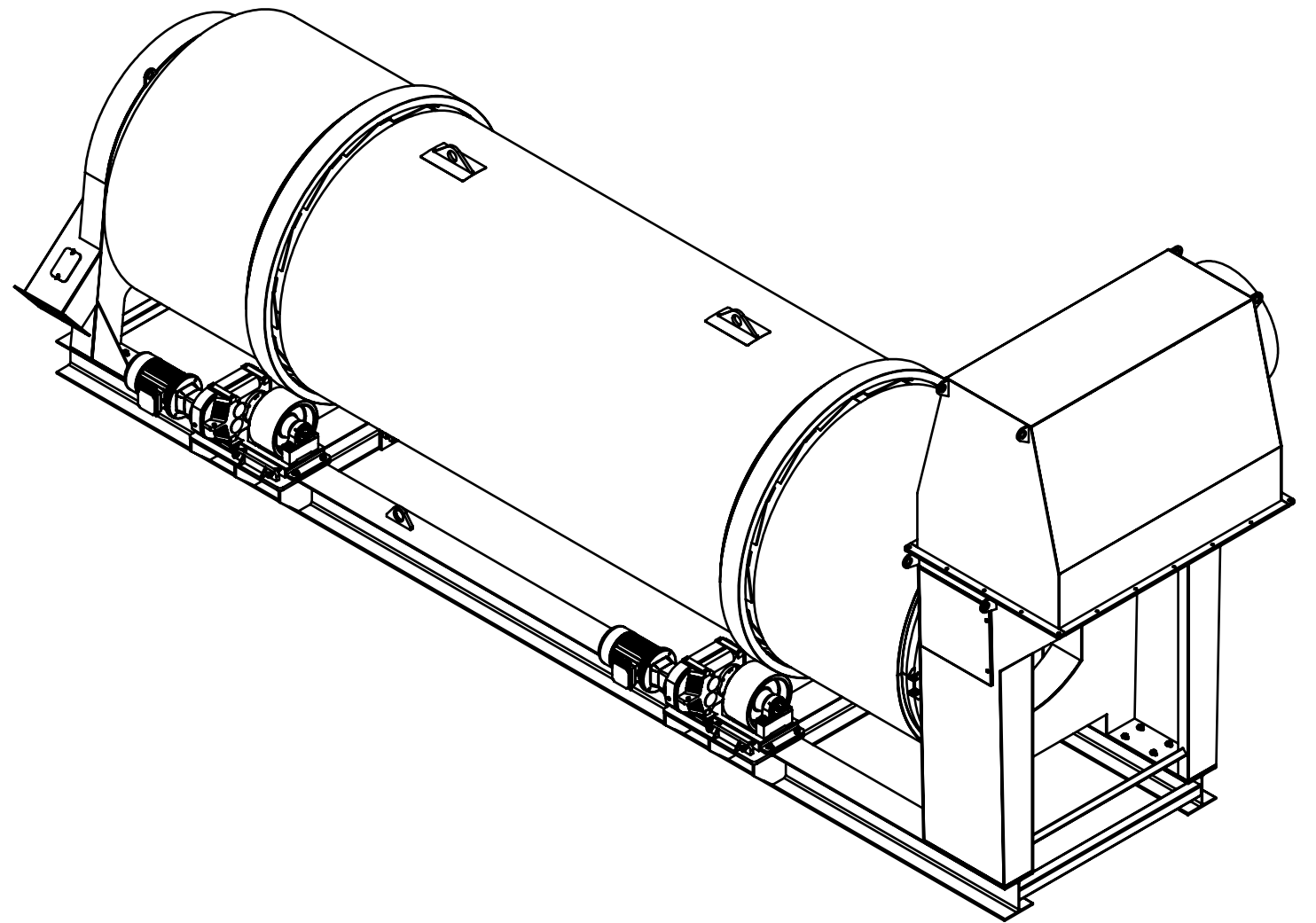
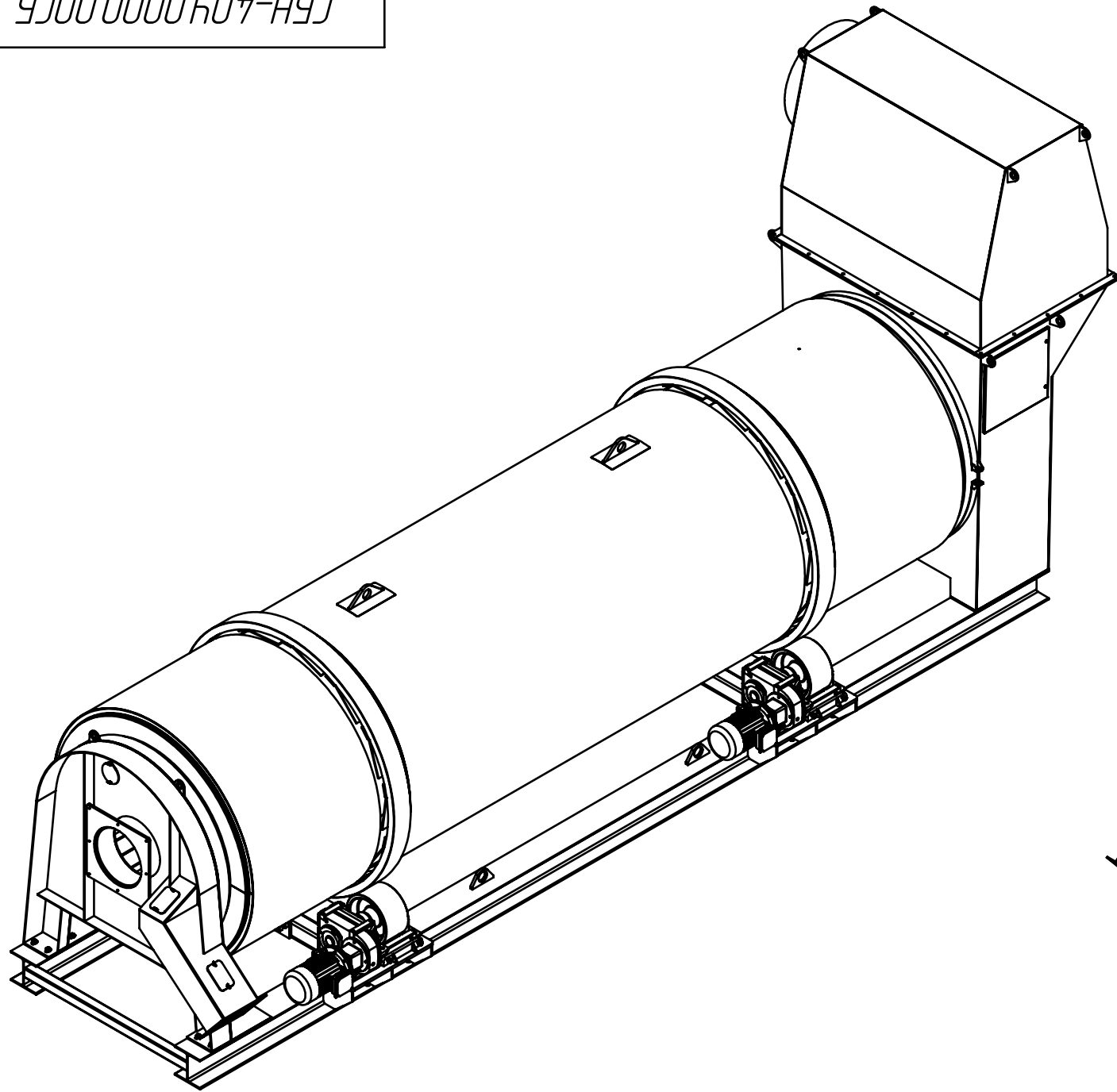
Шифр:

Копировал

Формат А3

Файл: СБН-40У.0000.00 Барабан сушильный

9300'0000'607-493



Инд. № подл.	Подп. и дата
Взам. инд. №	Инд. № дудл.
Подп. и дата	Подп. и дата
Инд. № подл.	Подп. и дата

Изм.	Лист	№ докум.	Подп.	Дата

Шифр:

СБН-404.0000.00СБ

Копировал

Формат А3

Лист

2

Файл СБН-404.0000.00 Барабан сушильный